

# ロボット用ロータリーアクチュエータ



ヒューマノイドロボットの“軽やかさ”と“なめらかさ”に貢献

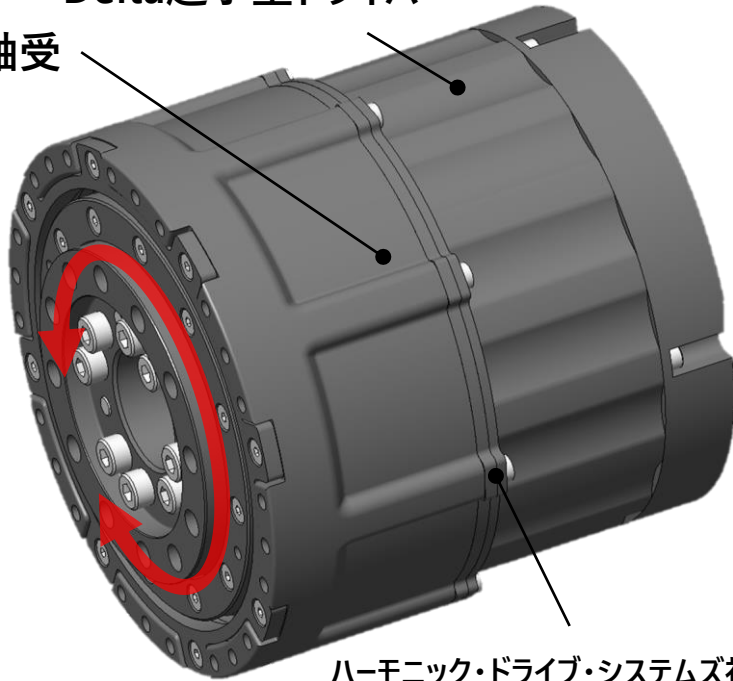
参考出展

共同開発



**NSK** 高機能軸受

**DELTA**  
Delta超小型ドライバ



繰り返しピークトルク  
110N・m

通信規格  
Ether**CAT**®

- ✓重量：0.9kg
- ✓外形：外径Φ80×L79、中空穴Φ18

ハーモニック・ドライブ・システムズ社製  
精密制御用減速機

## 特徴

- ✓ 小型・軽量で滑らかな動きを支える  
高機能軸受を採用
- ✓ 配線や配管の自由度を高める中空穴を確保
- ✓ 超小型、高効率(>97%)ドライバを内蔵
- ✓ EtherCAT®/CAN 通信対応
- ✓ ハーモニック・ドライブ・システムズ社製  
精密制御用減速機を採用

## Why DELTA × NSK ?

デルタ電子のパワエレとNSKの機械要素を融合して  
個々の技術の壁を越えた“あたらしい動きをつくる”

# ロボット用ロータリーアクチュエータ






ヒューマノイドロボットの“軽やかさ”と“なめらかさ”に貢献

参考出展

共同開発



Model & Reference Specifications		Small	Medium	Large
				
Supply voltage	V	DC48		
Repetitive peak torque	N·m	(30)	110	(210)
Weight	kg	T.B.D.	0.9	T.B.D.
Maximum O.D.	mm	(60)	80	(100)
Length	mm	T.B.D.	79	T.B.D.
Hollow hole I.D.	mm	T.B.D.	18	T.B.D.
Max speed	s <sup>-1</sup>	T.B.D.	0.5	T.B.D.
Driver	-	✓	✓	✓
Communication interface	-	EtherCAT / CAN		

Change & Go Beyond