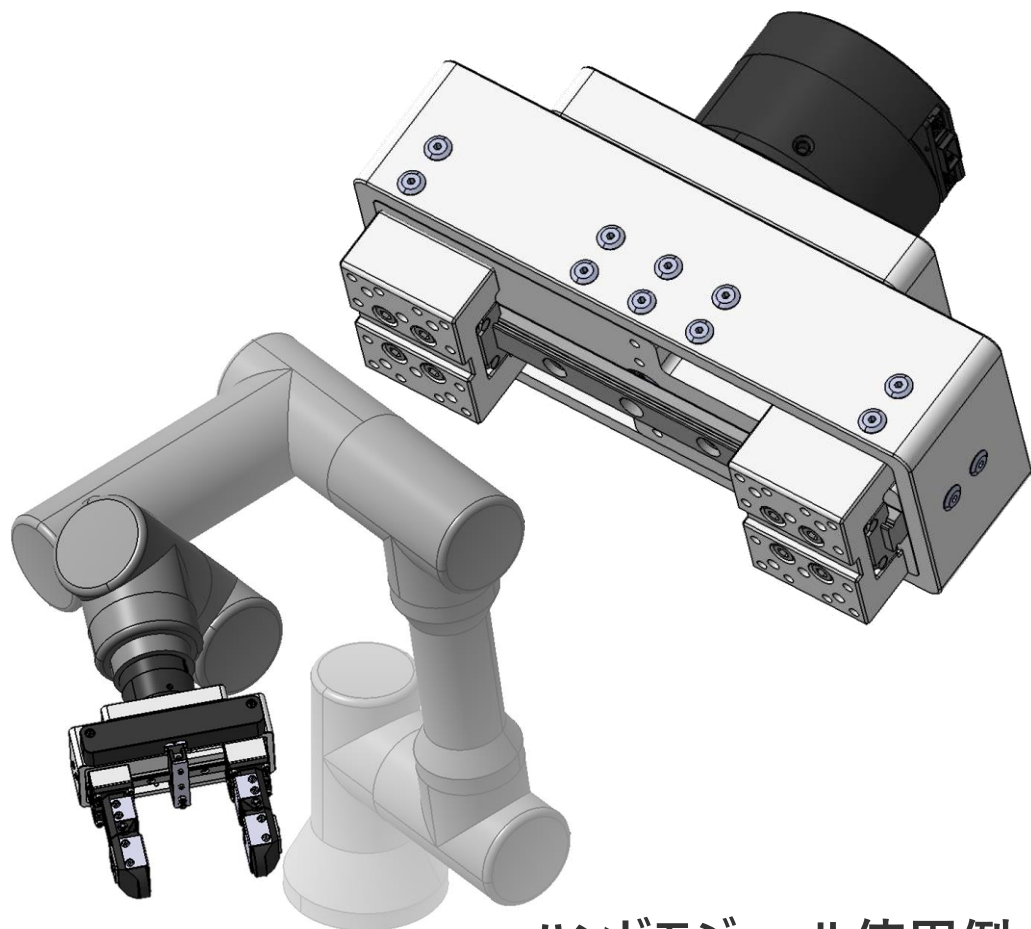


“力制御×AI”で人間のように適応的把持

新製品

参考出展



ハンドモジュール使用例

## 特徴

- ✓人間の様なやさしいグリッパを  
摩擦予測技術と力制御により実現
- ✓AI制御技術を搭載
- ✓ばらつきのある形状も 正確にグリッパ

## Why NSK ?

- ✓精密・正確なグリッパ動作に最適な  
NSKの高精度軸受・リニアガイドを搭載
- ✓NSKの高いトライボロジ技術により  
摩擦力を高精度予測、制御系にフィードバック

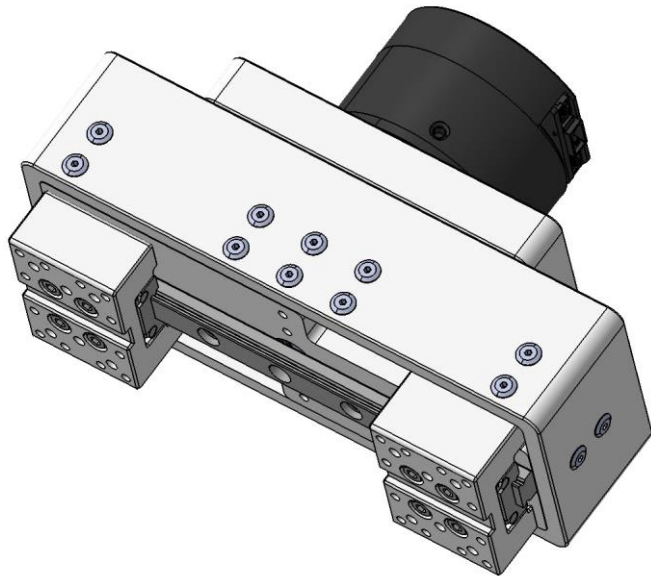
# アダプティブAIグリッパ

NSK



## カセンサレス技術

カセンサを用いることなく、  
指先にかかる把持力をセンシング。  
定格65N・最大210Nまで精密に  
把持力を制御します。



## アダプティブ力制御

減速機構を介したバイラテラル制御を基に  
人間の把持をAIが学習し、  
アダプティブな把持制御を実現しています。

