

## Plummer Blocks y Accesorios - Serie SNN

El rango de soportes partidos de la serie SNN de NSK ofrece diversas soluciones técnicas para las aplicaciones más exigentes. Los componentes son de fácil ensamblaje, desmontaje y mantenimiento. Equipados con rodamientos NSK de alto rendimiento, los soportes partidos SNN le ayudarán a reducir sus costes.

### Características del producto

- Diseño con 2 agujeros de lubricación y otro de drenaje
- Resalte posicionador en la base del soporte
- Marcas de posición y geometría cuadrada
- Alojamiento de acero de alta fundición – permite 5 disposiciones diferentes de sellado: Sellado de doble labio/Sellado V-ring/Sellado de fieltro/Sellado laberíntico/Sellado taconite

### Beneficios del Producto

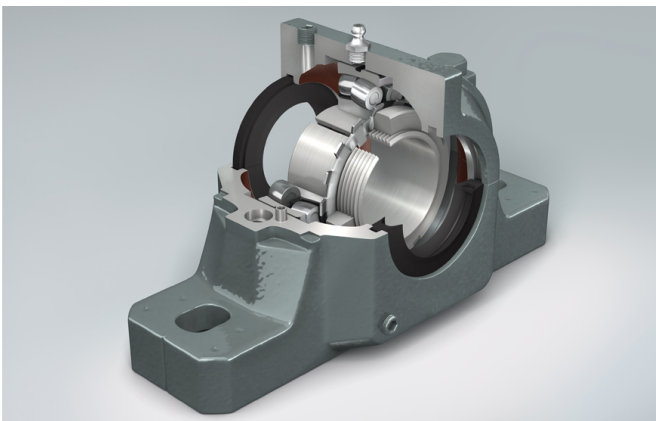
- Facilidad de ensamblaje y alineación
- Alta rigidez (minimiza la deformación del asiento del rodamiento)
- Amplio rango de sellados y disposiciones para satisfacer las necesidades de los clientes
- Buena transmisión de calor
- Alojamientos compatibles con rodamientos de doble hilera de bolas de contacto angular o de doble hilera de rodillos esféricos
- Bajos costes de mantenimiento

### Condiciones

- Contaminación
- Ajuste
- Alta Carga
- Lubricación
- Desalineación

### Industrias

- Cementera
- Ventiladores y Sopladores
- Transmisión Industrial
- Acero y No-ferrosas



SNN 511-609

#### Descripción

SNN Código del Alojamiento

511-609 Dimensiones