

Supporti Ritti e Accessori - Serie SNN

La gamma di supporti SNN offre diverse specifiche tecniche per affrontare le applicazioni più severe. I componenti garantiscono facilità di assemblaggio, smontaggio e manutenzione. Equipaggiati con cuscinetti NSK ad alte prestazioni, gli alloggiamenti in due metà SNN vi aiuteranno ad ottenere una riduzione dei costi.

Caratteristiche del prodotto

- Provisto di 2 fori per la lubrificazione ed 1 foro di drenaggio
- Forma speciale con design a resistenza incrementata
- Fusione di alta qualità - consente 5 diverse disposizioni di tenuta
- Base di forma quadrata con inviti per montaggio

Vantaggi del Prodotto

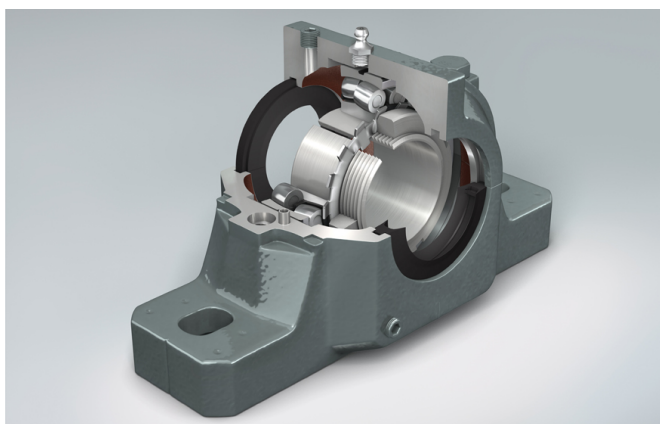
- Facilità di montaggio
- Elevata rigidità (riduce al minimo la deformazione della sede del cuscinetto)
- Gamma completa di tenute
- Buona trasmissione termica
- Disposizioni per ogni esigenza
- Facilità di allineamento
- Lo stesso alloggiamento può essere utilizzato sia con cuscinetti orientabili a 2 corone di sfere sia con cuscinetti radiali orientabili a 2 corone di rulli
- Costi di manutenzione ridotti

Descrizione delle Condizioni

- Contaminazione
- Accoppiamento
- Carichi Elevati
- Lubrificazione
- Disallineamento

Industrie

- Industria del Cemento
- Ventilatori e Soffianti
- Trasmissioni Industriali
- Industria Siderurgica



SNN 511-609

Descrizione

SNN Codice Alloggiamento

511-609 Taglia