

SNN Serisi Plummer Blokları ve Aksesuarlar

En zorlu uygulamalara ilişkin ihtiyaçları karşılayacak çeşitli teknik seçenekler sunmaktadır. Bileşenler birbirine kolay geçer, kolay çıkarılır ve bakımı kolay yapılır. NSK'nin yüksek performans gösteren rulmanlarıyla donatılan SNN serisi plumber blokları, maliyet azaltma planlarınızı gerçekleştirirken size yardımcı olur.

Ürün Özellikleri

- 2 adet yağlama ve 1 adet tahliye deliği
- Pinlerin yerini tespit etmek için katı taban köşeleri
- Kare şekil ve merkez işaretleri
- Yüksek kaliteli döküm sayesinde 5 farklı sızdırmazlık düzeni
- Çift dudaklı / V-Halka / Labirent / Takonit Keçe seçenekleri

Ürün Yararları

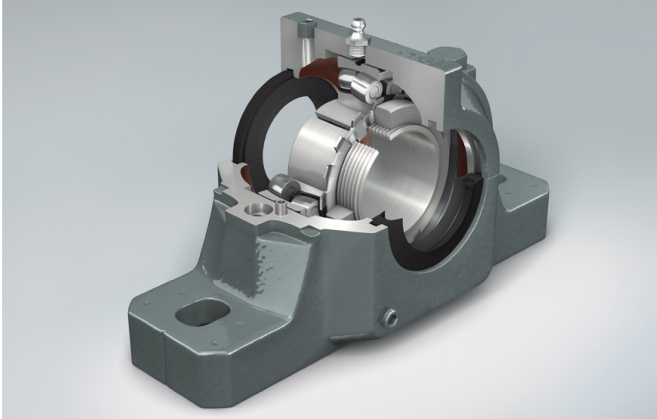
- Kolay kurulum, kolay hizalama
- Yüksek sertlik (rulman yataklarındaki deformasyonu asgariye indirmektedir)
- Çok kapsamlı sızdırmazlık
- Bütün gereksinimleri karşılayacak düzenlemeler
- İyi ısı aktarımı
- Opsiyonel kullanılabilen yatak (hem çift sıralı oynak bilyalı rulmanlar ile hem de çift sıralı oynak makaralı rulmanlar ile kullanılabilir)
- Düşük bakım maliyeti

Durum Tanımı

- Kontaminasyon
- Takma
- Yüksek Yük
- Yağlama
- Eksenele Kaçıklık

Endüstriler

- Çimento
- Fanlar ve Vantilatörler
- Endüstriyel Şanzıman
- Çelik & Metal



SNN 511-609

Açıklama

SNN Yatak Kodu

511-609 Boyut